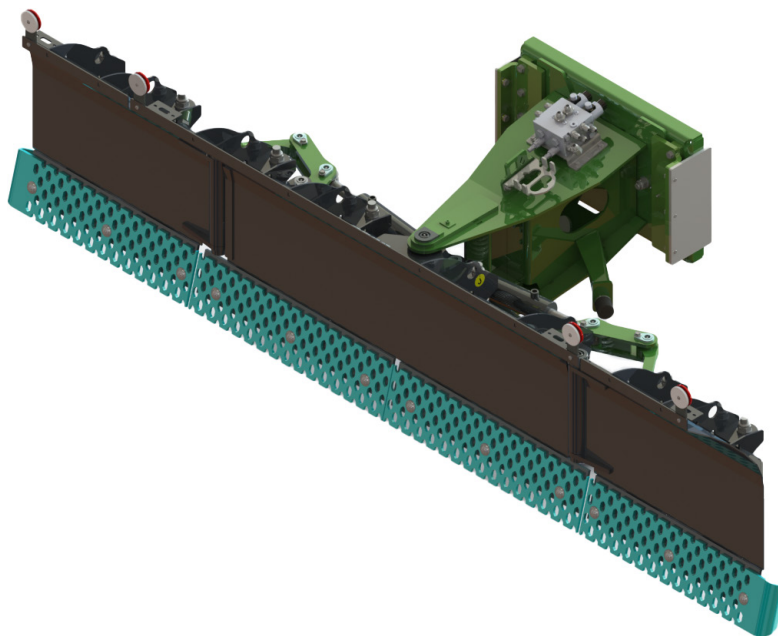


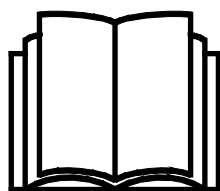
AVANT®

Bruksanvisning for redskap



U-plog

Produktnummer: A438439



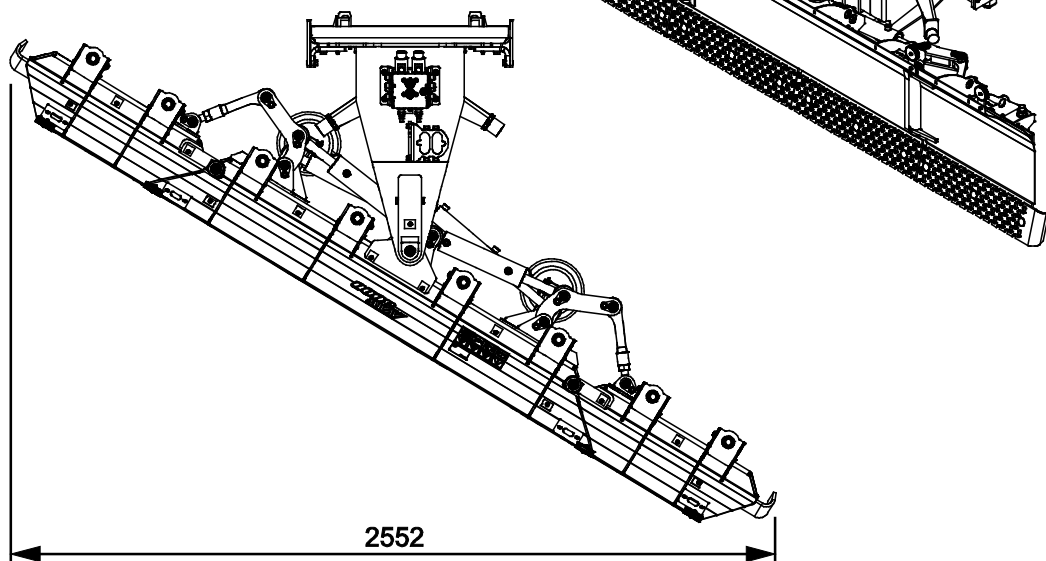
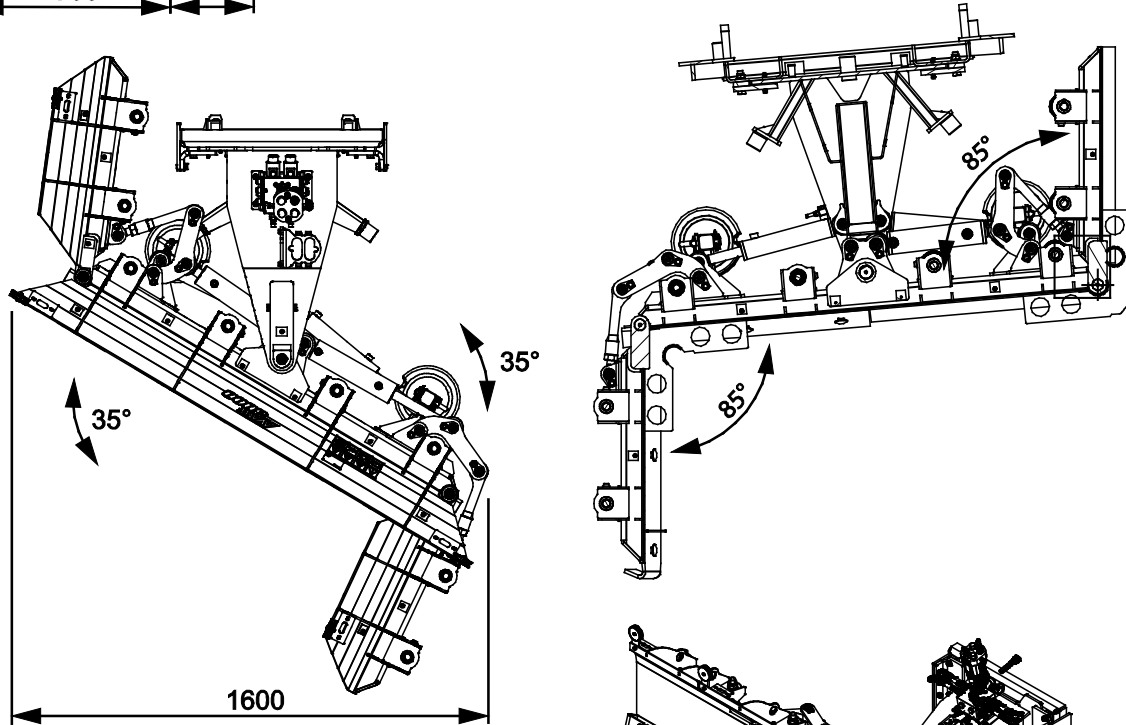
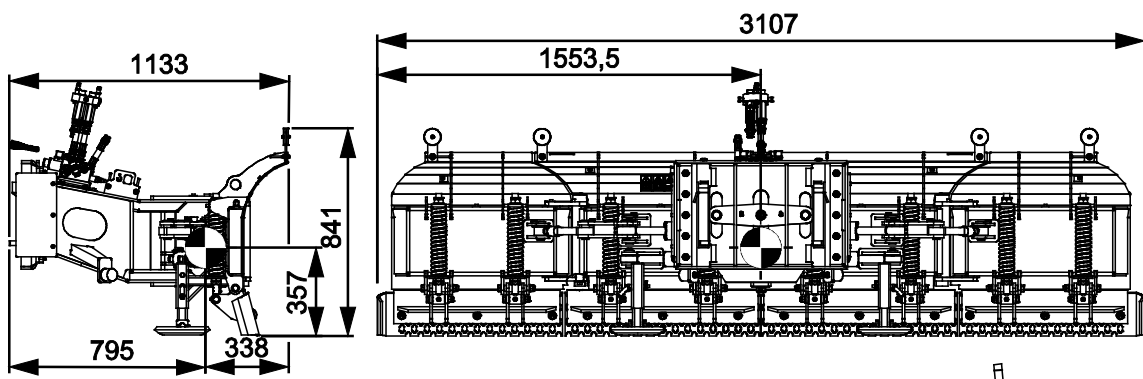
Vennligst les denne bruksanvisningen nøye før du bruker utstyret, og følg alle instruksjonene.

Ta vare på denne bruksanvisningen for senere bruk.

Produsent:

AVANT[®]
AVANT TECNO OY
e-mail: sales@avanttecono.com

Ylötie I
33470 YLÖJÄRVI
FINLAND
Tel. +358 3 347 8800
Fax +358 3 348 5511



INNHold

1. FORORD	4
Advarselsymboler som brukes i denne håndboken	5
2. TILTENKT BRUK	6
3. SIKKERHETSANVISNINGER FOR BRUK AV SNØPLOGEN	7
3.1 Personlig verneutstyr	8
3.2 Sikker avslutningsprosedyre	9
4. TEKNISKE SPESIFIKASJONER	10
4.1 Sikkerhetsetiketter og hovedkomponenter på redskapet	11
5. MONTERE REDSKAPET	13
5.1 Tilkobling og frakobling av hydraulikkslanger	14
5.2 Elektrisk kobling.....	16
6. BETJENING AV REDSKAPET	17
6.1 Kontroll før bruk.....	18
6.2 Brukerkvalifikasjoner	18
6.3 Driftsposisjon	19
6.4 Styring av plogen – plogens ulike funksjoner	20
6.5 Hengslete, nedre skjærseksjoner	22
6.6 Skjærkanter	22
6.7 Markeringslampesett (ekstrautstyr).....	23
6.8 Transportposisjon	23
6.9 Oppbevaring av redskapet	24
7. VEDLIKEHOLD OG SERVICE	25
7.1 Inspisering av hydraulikkomponenter	25
7.2 Rengjøring av redskapet	25
7.3 Inspisering av metallkonstruksjoner	26
7.4 Smøring.....	26
7.5 Skjærkanter	27
7.6 Fjærtløsningsmekanisme.....	27
7.7 Sidevingevinkel	28
7.8 Avhending ved slutten av levetiden	28
8. GARANTIBETINGELSER	29

I. Forord

Avant Tecno Oy takker for at du har valgt å kjøpe dette redskapet til Avant-minilasteren din. Det er utviklet og produsert basert på flere års erfaring med produktutvikling og produksjon. Ved å gjøre deg kjent med denne håndboken og å følge anvisningene sikrer du din egen sikkerhet og at utstyret kan fungere pålitelig og ha lang levetid. Les anvisningene nøye før du begynner å bruke utstyret eller utføre vedlikehold.

Formålet med denne håndboken er å hjelpe deg med å:

- betjene utstyret på en sikker og effektiv måte
- være oppmerksom på og forhindre eventuelle farlige situasjoner
- holde utstyret intakt og sørge for lang levetid

Med disse anvisningene kan selv uerfarne brukere bruke verktøyet og minilasteren sikkert. Håndboken omfatter viktige anvisninger også for erfarne AVANT-operatører. Sikre at alle som bruker minilasteren har fått tilstrekkelig veiledning og gjort seg kjent med minilasterens håndbok, alt utstyret som brukes og sikkerhetsanvisningene, før utstyret tas i bruk. Det er forbudt å bruke utstyret til andre formål eller på andre måter enn det som beskrives i denne håndboken. Denne håndboken skal beholdes gjennom hele utstyrets levetid. Hvis du selger eller overfører utstyret, må du sørge for å levere håndboken til den nye eieren. Hvis håndboken mistes eller ødelegges, kan du få en ny håndbok fra din nærmeste Avant-forhandler, eller rett fra produsenten.

I tillegg til sikkerhetsreglene i denne bruksanvisningen må du følge alle gjeldende sikkerhetsregler om arbeids, lokale lover og andre regler som angår bruken av dette utstyret. Spesielt reglene om bruk på offentlig vei må følges. Kontakt Avant-forhandleren for mer informasjon om lokale krav før du bruker lasteren på veier.

Ta kontakt med din lokale AVANT-forhandler for spørsmål, service, reservedeler eller problemer som måtte oppstå under bruk av maskinen din.

Denne håndboken er oversatt fra den engelske originalteksten. På grunn av kontinuerlig produktutvikling vil noen av detaljene som vises i denne håndboken kunne være forskjellig fra utstyret ditt. Bildene kan også vise tilleggsutstyr og funksjoner som ikke er tilgjengelige for øyeblikket. Vi forbeholder oss retten til å endre innholdet i håndboken uten forvarsel. Copyright © 2021 Avant Tecno Oy. Med enerett.

Advarselsymboler som brukes i denne håndboken

Følgende varselsymboler brukes i hele denne håndboken. De angir faktorer som må tas hensyn til for å redusere faren for personskade og ødelagt eiendom.



ADVARSEL SIKKERHETSVARSELSYMBOL

Dette symbolet betyr: **“Advarsel, vær oppmerksom! Sikkerheten din kan være utsatt!”**

Les meldingen som følger nøye, den advarer mot en umiddelbar fare som kan medføre alvorlig personskade.

Sikkerhetsvarselsymbolet for seg selv og med tilhørende sikkerhetsvarsler angir viktige sikkerhetsmeldinger gjennom hele denne håndboken. Den brukes til å tiltrekke oppmerksomheten mot anvisninger som kan påvirke din egen og andres personlige sikkerhet. Når du ser dette symbolet, må du være oppmerksom – det kan påvirke sikkerheten din. Les meldingen som følger nøye, og meld fra til andre brukere.

FARE

Dette signalordet angir en farlig situasjon som, hvis den ikke unngås, vil medføre dødsfall eller alvorlig personskade.

ADVARSEL

Dette signalordet angir en potensielt farlig situasjon som, hvis den ikke unngås, kan medføre alvorlig personskade eller dødsfall.

FORSIKTIG

Dette signalordet brukes når en mindre fare kan oppstå hvis anvisningene ikke følges riktig.

VIKTIG

Dette symbolet gjør oppmerksom på informasjon om korrekt betjening og vedlikehold av utstyret.

Hvis ikke informasjonen ved dette symbolet respekteres, kan det føre til at utstyret blir ødelagt eller forårsaker skade på annen eiendom.

2. Tiltent bruk

AVANTs U-plog er et redskap egnet for bruk med AVANTs kompaktlastere som er vist i tabell 1. U-plogen er en allsidig, leddet snøplog med justerbar bredde. Den er beregnet på rydding og skyvning av snø på gaten og andre jevne overflater. Denne typen snøplog er spesielt egnet til fjerning av snø fra områder hvor det finnes både smale steder og åpne områder.

Det er totalt fire hydrauliske sylindere for trinnløs hydraulisk justering av plogseksjonene. Ved justering av de hydraulisk betjente seksjonene til plogen, kan den stilles i ulike driftsmoduser. Når én eller begge sidevingene er brettet inn, eller hele plogen er sammenbrettet, vil plogen skyve snø til én av sidene. Vingene kan brettet forover for oppsamlingsmodus. En elektrisk-hydraulisk styreventil på U-plogen gjør det mulig å styre skjæret og dets seksjoner elektrisk direkte fra førersetet. For å bruke alle disse funksjonene må kompaktlasteren være utstyrt med Opticontrol®-redskapskontrollsystem.

Driftshøyden til plogen kan justeres ved bruk av støttemeiene. Skjæret lener litt forover for bedre ytelse under arbeid med snørydding. Skjærkantene er laget av slitastærkt stål av førsteklasses kvalitet, og kan skiftes ut etter behov. De ulike skjærseksjonene til plogen holdes nede med fjær for å redusere muligheten for plutselig stans hvis plogen skulle treffe en gjenstand. Uavhengig av fjærtløsningssystemet må lav kjørehastighet brukes, og man må passe på å ikke treffe gjenstander under kjøring.

U-plogen er ikke designet for annen bruk enn den som er angitt i denne håndboken, og den må ikke brukes til andre formål enn de den er beregnet på.

Redskapet er designet for å kreve så lite vedlikehold som mulig. Brukeren kan utføre vanlige vedlikeholdsoppgaver. Alt reparasjonsarbeid kan ikke utføres av brukeren, og krevende reparasjons- og vedlikeholdsoperasjoner skal utføres av profesjonelle teknikere. Alt vedlikeholdsarbeid må utføres ved bruk av korrekt verneutstyr. Reservedeler må oppfylle de originale spesifikasjonene, som kan sikres ved å bruke kun originale reservedeler. En separat reservedelskatalog kan være tilgjengelig, spør din Avant-forhandler.

Gjør deg kjent med instruksene i håndboken som omhandler service og vedlikehold. Ta kontakt med din AVANT-forhandler hvis du har flere spørsmål om betjening eller vedlikehold av utstyret eller hvis du trenger reservedeler eller vedlikeholdstjenester.

Tabell 1 - U-plog - Kompatibilitet med Avant minilastere

Modell	220 225 225LPG	313S 320S	420 423	520 523 R20	525LPG R28 528 530	630 R35 635 640	735 745 750 755i 760i	850 860i	e5 e6
A438439	-	-	-	-	-	-	•	•	-

Det anbefales å bruke redskap bare med lastere merket med • i tabell 1. Når du bruker modeller merket med (•), oppnås kanskje ikke full ytelse. Det kan også være nødvendig med motvekter. For kompatibilitet med en modell ikke vist i tabellen kontakt Avant-forhandleren.

3. Sikkerhetsanvisninger for bruk av snøplogen

Vær oppmerksom på at sikkerhet er resultatet av flere faktorer. Laster-redskap-kombinasjonen er svært kraftig, og feil eller uaktsom bruk eller vedlikehold kan føre til alvorlige personskader eller materielle skader. Som følge av dette må alle brukere gjøre seg kjent med riktig bruk og brukerveiledningene for både lasteren og redskapet før utstyret tas i bruk. Ikke bruk dette redskapet hvis du ikke har gjort deg helt kjent med bruken og tilhørende farer.



FARE

Misbruk, uaktsom bruk eller bruk av redskap som er i dårlig stand kan føre til fare for alvorlige personskader. Gjør deg kjent med kontrollene til lasteren, riktig koblingsprosedyre og riktig måte å drive redskapet på i et sikkert område. Undersøk spesielt hvordan redskapet stoppes på en sikker måte. Les alle sikkerhetsforholdsregler nøye.

Les alle sikkerhetsregler nøye før du arbeider med redskapet



ADVARSEL

- Når du kobler et redskap til kompaktlasteren, **kontroller at låsestiftene på lasterens hurtigkoblingsplate er i nedre posisjon og at de har last redskapet til kompaktlasteren.** Aldri løft eller flytt et ulåst redskap.
- Dette redskapet er laget til én bruker om gangen. Ikke la andre komme nær fareområdet til utstyret under bruk.
- Transporter alltid redskapet så lavt som mulig for å holde tyngdepunktet lavt, og hold teleskoparmen trukket tilbake under kjøring.
- **Fare for sammenstøt og plutselig stopp - Kjør aldri i høy hastighet med mindre du er sikker på at det ikke er noen hindringer i arbeidsområdet.** Kompaktlasteren kan stoppe plutselig hvis den treffer en gjenstand. Husk at det kan være skjulte gjenstander eller skjøre overflater under snøen. Bruk alltid sikkerhetsbeltet og kjør forsiktig.
- **Klemfare under redskapet eller lastearmen - Senk redskapet helt ned på bakken før du forlater føreriset.** Pass på at redskapet står stødig under vedlikehold eller inspeksjoner. Forlat ikke føreriset når lastearmen er løftet. Det er farlig å gå under et hevet redskap eller lastearm. Bommen kan senkes på grunn av tap av stabilitet, mekanisk svikt eller hvis andre personer betjener kontrollene til kompaktlasteren.
- Vær oppmerksom på omgivelsene og personer og maskiner som befinner seg i nærheten. Under arbeid må du være oppmerksom på variasjoner i terrenget og andre farer, slik som kvister og trær som rekker inn mot føreriset, løse steiner og glatte overflater.
- Skal kun brukes i godt opplyste områder. Sørg for at alle minilasterens lys er i god stand, rene og justert riktig. Ekstra arbeidslys på laderen anbefales når den skal brukes i mørke omgivelser. Marker eventuelle hindere i arbeidsområdet før du pløyer, for å unngå kollisjon.
- Pass på at du kun benytter redskaper som er i god stand. Ikke foreta endringer på redskapet på noen måte som kan påvirke sikkerheten.
- Bruk ikke redskaper til å løfte eller transportere mennesker eller som arbeidsplattform, ikke engang midlertidig.
- Slå av kompaktlasteren og plasser redskapet i en sikker posisjon slik det er vist i sikker stopprosedyre før rengjøring, vedlikehold eller justeringer.



- Bruk redskapet kun til formålet det er konstruert for. Annen bruk kan føre til unødvendig risiko, og utstyret kan bli skadet.
- Påse at minilasteren er utstyrt med nødvendig sikkerhetsutstyr, og at det er i god stand. Sikkerhetsbelte må benyttes. Hvis det er spesielle farer knyttet til et arbeidsområde, må passende sikkerhetsutstyr benyttes.
- Les også sikkerhetsreglene og korrekt bruk av maskinen i bruksanvisningen for minilasteren.



Klemfare - Å bevege seg under lastearmen eller et redskap kan forårsake alvorlig personskade eller død. Aldri gå under lastearmen, og hindre andre fra å komme nær en løftet lastearm eller redskap. Det er farlig å gå under et hevet redskap eller lastearm. Bommen kan senkes på grunn av tap av stabilitet, mekanisk svikt eller fordi andre personer betjener kontrollene til kompaktlasteren. Senk redskapet helt ned på bakken til en sikker posisjon før du forlater førerisetet.

Husk at lasterbommen kan senkes eller tiltes, selv når motoren er slått av (klemfare). Lasteren skal ikke forlates for å holde en last løftet i lengre tid. Alltid senk redskapet ned til en trygg stilling før du forlater førerisetet.

VIKTIG

Overhold de lokale forskriftene for bruk av utstyr på offentlige veier. Det kan hende lasteren må registreres for kjøring på veien. Kontakt nærmeste Avant-forhandler eller de lokale myndighetene for mer informasjon.

3.1 Personlig verneutstyr

Husk å bruke egnet personlig verneutstyr:



- Støynivået i førerisetet kan være høyere enn 85 dB(A) avhengig av lastermodell og driftssyklus. Utstrakt eksponering for høy lyd kan føre til nedsatt hørsel. Bruk hørselsvern mens du jobber med lasteren.



- Bruk vernehansker.



- Bruk vernesko mens du jobber med lasteren.



- Bruk vernebriller f.eks når du håndterer hydraulikkomponenter.

3.2 Sikker avslutningsprosedyre

Sikker stopp av redskapet før du beveger deg i nærheten av redskapet:



ADVARSEL

Alltid stans redskapet ved bruk av den sikre stopprosedyren, før du forlater førerstedet. Den sikre stopprosedyren forhindrer all utilsiktet bevegelse av redskapet. Vær oppmerksom på at lasterbommen kan bevege seg nedover, selv om lasterens motor er slått av. Sikker stopprosedyre:

- Senk bommen og redskapet ned på bakken.
- Slå av lasterens motor og sett på parkeringsbremsen.
- Avlast resttrykket fra hydraulikksystemet og før alle kontrollspakene til endestillingene flere ganger.
- Forsikre deg om at maskinen ikke starter ved å ta ut tenningsnøkkelen.

4. Tekniske spesifikasjoner

Tabell 2 - U-plog - spesifikasjoner

Produktnummer	A438439
Arbeidsbredde:	1600...3000 mm
Total bredde:	3107 mm
Lengde:	1133 mm
Vekt:	590 kg
Plogens svingvinkel:	35° til begge sider
Svingvinkel for sidevinge:	85° begge retninger på begge sider
Standardkanter	A442736 (isskjærekanter)
Anbefalt hydraulikkoljestrøm:	25 l/min 22,5 MPa (225 bar)
Maksimal hydraulikkytelse inn:	30 l/min 22,5 MPa (225 bar)
Kompatible AVANT-lastere:	Se tabell 1 på side
Ekstraustyr	
Stålskanter	A442738
Markeringslampesett	A442768

4.1 Sikkerhetsetiketter og hovedkomponenter på redskapet

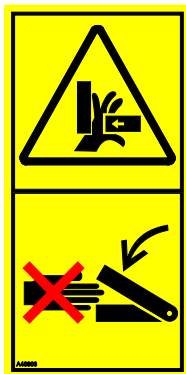
Nedenfor angis en liste over etiketter og merker på redskapet. De må være synlige og lesbare på utstyret. Alltid bytt skadede eller manglende etiketter. Nye merker kjøpes via forhandleren din eller ved å henvende deg til kontaktinformasjonen angitt på dekslet.



Sjekk at alle advarselsmerker er lesbare. Advarselsmerkene inneholder viktig sikkerhetsinformasjon, og de hjelper til med å identifisere og huske farene relatert til utstyret. Erstatt skadede eller manglende advarselsmerker med nye.



A46771



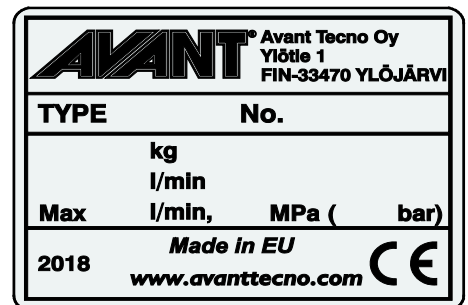
A46803



A46772



A46797



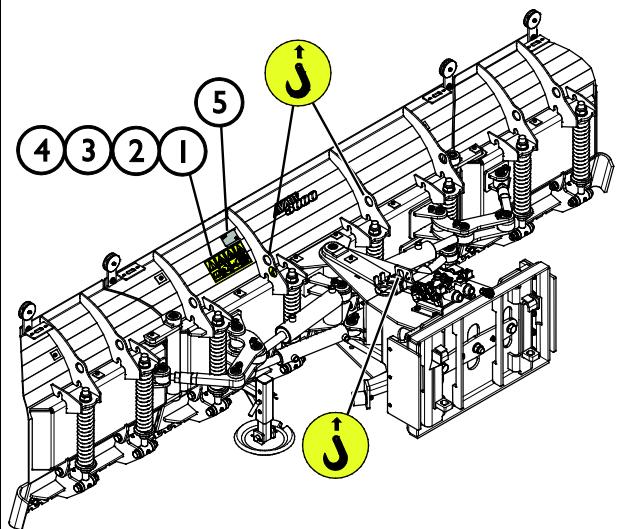
Redskapets identifikasjonsplate

A442757

Slik setter du på et nytt merke: Rengjør overflaten grundig for å fjerne alt fett. La den tørke helt. Trekk av den beskyttende filmen til merket, og trykk det bestemt på. Sørg for at du ikke tar på limen til merket.

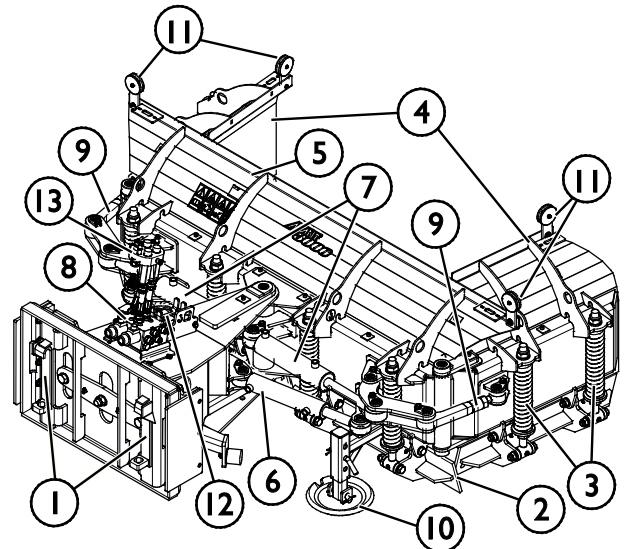
Tabell 3 – Varselmerker og plassering

Merke	Varselbetydning
1 A46771	Fare for feil bruk - Les bruksanvisningen før bruk.
2 A46772	Klemfare - Ikke gå under et løftet redskap; hold avstand fra redskaper som er løftet opp.
3 A46797	Klemfare innen rekkevidden og svingområdet til redskapet, hold tilskuere borte fra fareområdet.
4 A46803	Klem- og kuttfare, hold avstand til bevegelige deler og ikke forlat redskapet mens det er i bruk. Redskapet skal kun betjenes fra føreriset.
5 A442757	Redskapets identifikasjonsplate



Tabell 4 – U-plog – Hovedkomponenter

1	Ramme med Avant-hurtigkoblingsbraketter
2	Skjærkanter
3	Fjær for skjær oppheng (8 stk.)
4	Sidevinger, brettet fremover
5	Midtre seksjon av plogen
6	Hydrauliske sylindre for sidesving (2 stk.)
7	Hydrauliske sylindre for sidevinger (2 stk.)
8	Elektrisk-hydraulisk styreventil
9	Justeringspak (2 stk.)
10	Støttemeier (2 stk.)
11	Reflektorsett (standard) / markeringsslampesett (ekstra utstyr)
12	Multikoblingsholder
13	Multiconnector



5. Montere redskapet

Det er raskt og enkelt å feste redskapet til lasteren, men det må gjøres forsiktig. Redskapet er montert på lastearmen ved hjelp av hurtigkoblingsplaten på lastearmen og motstykket på festet.

Hvis redskapet ikke er låst til lasteren, kan det løsne fra lasteren og forårsake en farlig situasjon. Lasteren må ikke kjøres og bommen må aldri løftes når redskapet ikke er låst. For å unngå farlige situasjoner må du alltid følge koblingsprosedyren som er vist nedenfor. Husk også sikkerhetsinstruksjonene som vises i denne håndboken. Redskapet er montert på lasteren som følger:



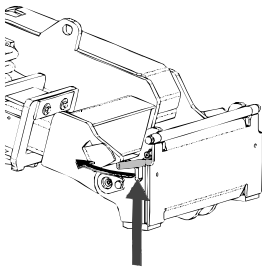
ADVARSEL

Klemfare – pass på at et låst redskap ikke vil bevege seg eller falle overende. Ikke opphold deg i området mellom redskapet og lasteren. Redskapet må kun tilkobles på et jevnt underlag.

Aldri flytt eller løft et redskap som ikke har blitt låst på plass.

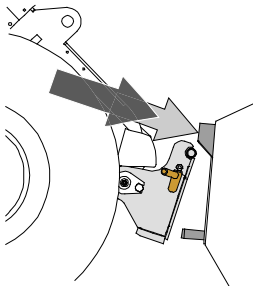
Avant hurtigkoblingssystem:

Trinn 1:



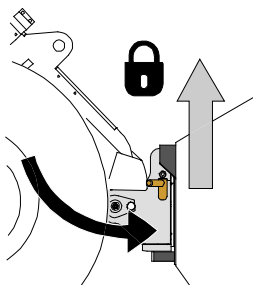
- Løft HK-platens låsestifter opp og vri dem bakover inn i sporet, slik at de låses i øverste posisjon.
- Hvis kompaktlasteren er utstyrt med et låsesystem med hydrauliske redskaper, må du lese bruksanvisningen for låsesystemet fra den relevante håndboken.
- Kontroller at hydraulikkslangene og strømkablene plasseres slik at de ikke kommer mellom koblingsplaten til kompaktlasteren og redskapet, og at de ikke klemmes eller gnis mot skarpe kanter.

Trinn 2:



- Vri hurtigkoblingsplaten hydraulisk til en kryssvis foroverposisjon.
- Kjør lasteren på redskapet. Hvis lasteren er utstyrt med en teleskoparm, kan du bruke den.
- Rett inn de øvre låsestiftene på lasterens HK-plate slik at de er under de tilsvarende brakettene på redskapet.

Trinn 3:



- Løft bommen litt opp – dra lasterspaken bakover for å løfte redskapet opp fra bakken.
- Drei lasterspaken til venstre for å dreie den underste delen av hurtigkoblingsplaten bort på redskapet.
- Lås låsestiftene manuelt eller lås hydraulikklåsen.
- **Alltid kontroller at begge låsestiftene er låst på plass.**



ADVARSEL

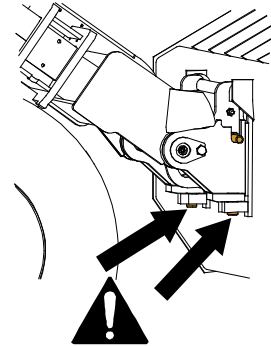
Fare for klemskader – unngå tipping over redskapet. For sterk vipping eller løfting av et uløst redskap øker faren for å velte redskapet. Ikke bruk den automatiske låsing av låsestiftene når redskapet løftes mer enn én meter fra bakken. Dersom låsestiftene ikke returnerer til normal posisjon ved tilting, ikke utfør tilt eller løft redskapet mer. Senk redskapet ned på bakken og sikre låsing manuelt.



ADVARSEL

Fare for fallende objekter – unngå at redskapet faller ned.

Et redskap som ikke er fullstendig låst til lasteren kan falle ned på bommen eller mot brukeren, eller det kan falle under lasteren under kjøring og føre til at brukeren mister kontroll over lasteren. Aldri flytt eller løft et redskap som ikke har blitt låst på plass. Før du flytter eller løfter redskapet, kontroller at låsestiftene er i den nedre posisjonen og kommer gjennom festene på redskapet på begge sider.



ADVARSEL

Sørg for at lasteren er kompatibel med redskapet. Lasterens stabilitet, mulig overbelastning av redskapet og kompatibilitet til lasterens styresystemer må sikres i tillegg til mekanisk kompatibilitet med redskapet. Hvis du bruker redskapet med en laster som ikke er egnet til bruk med redskapsmodellen du har, innebærer dette fare for velt, skader på redskapet på grunn av overbelastning og farer knyttet til ukontrollert bevegelse av redskapet og tilhørende deler. Hvis kompaktlasteren ikke er oppført i tabell 1 på side , spør Avant-forhandleren før du bruker dette redskapet.

5.1 Tilkobling og frakobling av hydraulikkslanger

På Avant-lastere er hydraulikkslangene koblet til ved bruk av multikoblingssystemet. Hvis du har en Avant 300-700-serie laster med de normale hurtigkoblingene og ønsker å endre til multikoblingssystemet, kontakt Avant-forhandleren eller servicepunktet for instruksjoner eller installasjon.



ADVARSEL

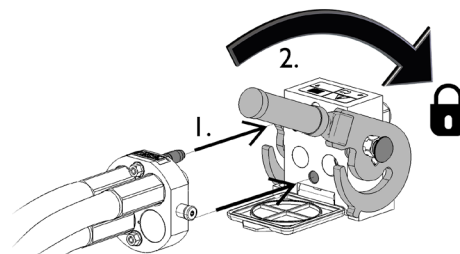
Fare for bevegelse av redskapet og hydraulikkoljen spruter ut – koble aldri til eller fra hurtigkoblinger eller andre hydraulikkomponenter mens kontrollspaken til arbeidshydraulikkens kontrollspak er låst på, eller hvis systemet er satt under trykk. Å koble til eller fra hydraulikkoblingene mens systemet står under trykk, kan føre til utilsiktede bevegelser av redskapet eller til at væske under høyt trykk kommer ut, og dette kan føre til alvorlige skader eller forbrenninger. Følg trygg stopprosedyre før du kobler fra hydraulikksystemet.

VIKTIG

Hold alle koblingene så rene som mulig; bruk beskyttelseskaplene på både redskapet og kompaktlasteren. Skitt, is, etc. kan gjøre bruken av koblingene betydelig vanskeligere. La aldri slangene henge på bakken. Plasser koblingene i holderen på redskapet.

Tilkobling av multiconnector-systemet:

1. Innrett stiftene til redskapskoblingen med respektive huller på kompaktlasterkoblingen. Multiconnector-systemet kobles ikke til dersom redskapskoblingen står opp-ned.
2. Koble til og lås multiconnector-systemet ved å vri spaken mot kompaktlasteren.

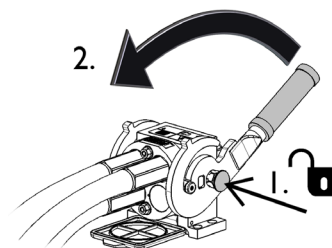


Spaken bør enkelt kunne flyttes hele veien til låst posisjon. Hvis spaken ikke går lett, kontroller innretting og posisjon til koblingen og rengjør koblingene. Slå også av kompaktlasteren og slipp ut resttrykket.

Frakobling av multiconnector-systemet:

Før du kobler fra, sett redskapet ned på et fast og jevnt underlag.

1. Slå av arbeidshydraulikken til lasteren.
2. Mens utløserknappen trykkes, snu spaken for å koble fra koblingen.
3. Etter avsluttet operasjon sett multiconnectoren i holderen på redskapet.



Frakobling av hydraulikkslanger:

Før frakobling av koblingene, senk redskapet ned for sikker plassering på fast og flat mark. Sett hydraulikkspaken for hydraulikkuttaket i nøytral stilling.

VIKTIG

Ved frakobling av redskapet, koble alltid fra hydraulikkoblingene før du låser opp hurtigkoblingsplaten for å hindre slangeskader og oljesøl. Sett beskyttelseshettene tilbake på koblingene for å hindre urenheter i å trenge inn i hydraulikksystemet.

Utslipp av gjenværende hydraulikktrykk:

Hvis det er trykk igjen i hydraulikksystemet på redskapet, er det ofte mulig å koble fra hydraulikkoblingene, men det kan bli vanskelig å koble dem sammen igjen. Hvis koblingene ikke vil gå sammen må trykket slippes ut ved å betjene hydraulikkspaken for uttaket på minilasteren mens motoren står. For å forsikre at det ikke er noe trykk igjen i hydraulikksystemet på redskapet må du stanse motoren på minilasteren og betjene spakene for hydraulikkuttak noen ganger fram og tilbake, før koblingene kobles fra.

5.2 Elektrisk kobling

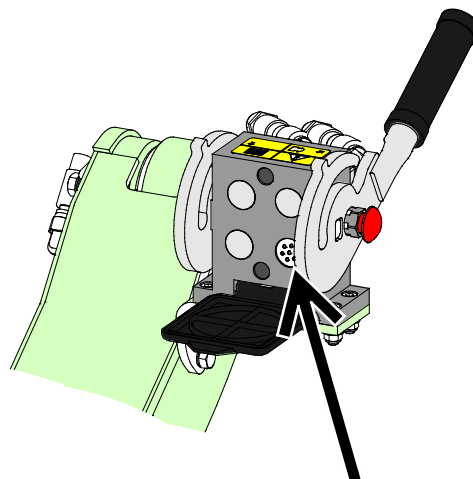
Redskapets elektriske funksjoner:

Plogen har flere funksjoner, som gjør det nødvendig å ha Opticontrol®-systemet installert på kompaktlasteren. Du finner mer informasjon på side 20.

VIKTIG

Kompaktlasteren må være utstyrt med Opticontrol®-systemet for å styre alle funksjonene til redskapet.

På kompaktlasteren som er utstyrt med Opticontrol® er det elektriske støpselet integrert i multiconnectoren, og kabelbunten til redskapet er tilkoblet når multiconnectoren er tilkoblet. Rengjør begge multiconnectorene før multiconnectoren kobles til.



Opticontrol®

VIKTIG

Påse at strømledningene ikke setter seg fast, klemmes eller strekkes når utstyret beveger seg.

Ved hjelp av Opticontrol®-systemet som er tilgjengelig for kompaktlasteren, er redskapets kontrollbrytere lett tilgjengelige på enden av lasterspaken.

Mer informasjon om strømuttaket til kompaktlasteren finnes i bruksanvisningen til kompaktlasteren.

Ettermonteringssett:

Funksjonaliteten til Opticontrol®-systemet er tilgjengelig som ettermonteringssett A437338. Se separate anvisninger om ettermontering av kabelbunten i veiledningen til ettermonteringssettet.

6. Betjening av redskapet

Kontroller redskapet og området rundt en gan til før du starter arbeidet, og at alle hindringer er fjernet fra arbeidsområdet. En rask kontroll av redskapet og arbeidsområdet før bruk er for å øke sikkerheten og få mest mulig ut av redskapet.

Øv på å bruke redskapet og betjeningen av det på en trygg plass. Hvis du er ukjent med minilasteren du skal bruke, anbefales det å trene på å betjene den uten redskap montert.



ADVARSEL

Kollisjonsrisiko - Kontroller driftsområdet før bruk av utstyret. Hvis ploegen treffer på en gjenstand, kan kompaktlasteren stanse plutselig og forårsake støtskader på hode og kropp uavhengig av det fjærete skjærutløssersystemet eller andre sikkerhetssystemer.

- Kjør sakte og vær oppmerksom på driftsområdet hele tiden.
- Pass på at det f.eks. ikke er noen skjulte gjenstander under snøen.
- Ikke la tilskuere stå nær maskinen. Stans redskapet hvis andre kommer nærmere enn 2 meter fra redskapet.
- Så langt det er praktisk mulig, merk eventuelle hindringer på forhånd, slik at de er synlige og kollisjoner unngås.
- Betjen utstyret kun i godt opplyste områder, eller pass på at kompaktlasteren er utstyrt med tilstrekkelig lys.
- De fjærbelastede skjærseksjonene øker bare sikkerheten når du kjører forover – når du rygger, kjør svært sakte.
- **Bruk alltid setebeltet.**



ADVARSEL

Klemfare – aldri la noen befinne seg under et redskap eller lastebommen. Husk at lasterbommen kan senkes eller tiltes, selv når motoren er slått av (klemfare). Lasteren skal ikke forlates for å holde en last løftet i lengre tid. Alltid senk redskapet ned til en trygg stilling før du forlater førersetet.



ADVARSEL

Kollisjonsfare - Sikre god sikt. Aldri løft dette redskapet til en høyde slik at sikten fra førersetet reduseres. Sikre uhindret sikt i alle retninger. Hold alle vinduer rene og fri for smuss, is, snø osv.

6.1 Kontroll før bruk

- Kontroller at alle hindringer, inkludert eventuelle skjulte hindringer, er fjernet fra arbeidsområdet eller merk dem tydelig før drift.
- Sikre at tilskuere er på trygg avstand når du bruker utstyret. Ikke tillatt noen å entre fareområdet til armen eller å oppholde seg rett foran kompaktlasteren. Alltid kontroller at det er sikkert å rygge kompaktlasteren. Stol aldri på at tilskuere holder seg i ro der du så dem sist. Dette gjelder spesielt barn som tiltrekkes av utstyr i bevegelse.
- Sjekk at fjærutløsningen til skjærene er i normal driftstilstand, og ikke blokkert av f.eks. is.
- Sjekk redskapets og lasterens generelle stand, og kontroller for mulige hydraulikkoljelekkasjer. Utfør de daglige kontrollene på kompaktlasteren, se bruksanvisningen til kompaktlasteren. Redskapet må ikke brukes hvis det er feil på hydraulikksystemet til lasteren eller redskapet. Se kapittel 7 for vedlikeholdsinstruksjoner.
- Bruk redskapet og kompaktlastersens kontroller bare når du sitter på føreriset. Kontroller at lasteren og redskapet brukes på sikker måte slik som angitt. La aldri barn bruke utstyret.
- Du må aldri bruke maskinen eller redskapene når du er påvirket av alkohol, stoff, medisiner som kan redusere dømmekraften, eller av andre medisinske årsaker ikke er i stand til å betjene utstyret.
- Husk riktige arbeidsmetoder, og unngå å forlate føreriset unødvendig.



ADVARSEL

Fare for skader pga. plutselig stans – kjør sakte og vær alltid oppmerksom på mulige hindringer. For brukerens sikkerhet er skjæret utstyrt med sikkerhetsmekanismer for å redusere risikoen for plutselig stans av maskinen og muligheten for skader som kan følge av dette. Men eksistensen av sikkerhetsfunksjoner erstatter ikke brukerens ansvar. Forsiktig og omhyggelig bruk er avgjørende for sikkerhet. Enhver sikkerhetsfunksjon i seg selv garanterer ikke sikker drift av plogen. Ytelsen til sikkerhetsfunksjonene kan hindres under visse forhold, slik som hard snø eller is, eller ved rygging med kompaktlasteren.

6.2 Brukerkvalifikasjoner

Alle som skal bruke redskapet må:

- kjenne til redskapets tiltenkte bruk.
- vite hvordan lasteren skal brukes sikkert under ulike bruksforhold
- Les og alltid følg instruksene mht. bruk av redskap in denne brukerveiledningen.
- Ha denne veiledningen og brukerveiledningen tilgjengelig på lasteren.
- Kontroller at lasteren og redskapet brukes på sikker måte slik som angitt.
- La aldri barn bruke utstyret.
- Du må aldri bruke maskinen eller redskapene når du er påvirket av alkohol, stoff, medisiner som kan redusere dømmekraften, eller av andre medisinske årsaker ikke er i stand til å betjene utstyret.
- Fullfør eventuell obligatorisk opplæring som kreves av firmaet før bruk.

6.3 Driftsposisjon

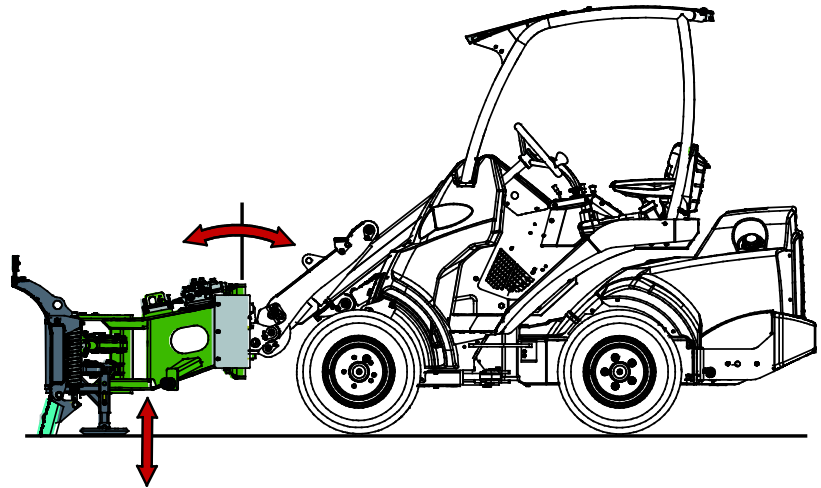
For best ytelse av plogen finnes viktige regler for arbeidsposisjonen:

1. Plogen må være i loddrett posisjon
2. Lastearmen må stilles i posisjon slik at plogen flyter.

Sett redskapet i loddrett posisjon:

1. Senk plogen nær bakken
2. Vipp redskapet slik at det er i loddrett posisjon.
3. Senk plogen på bakken i loddrett posisjon på skjærkanten og støttelemeiene.

Ved behov juster støttelemeiene som vist i denne håndboken for å opprettholde vertikal posisjon når nedsenket på bakken.

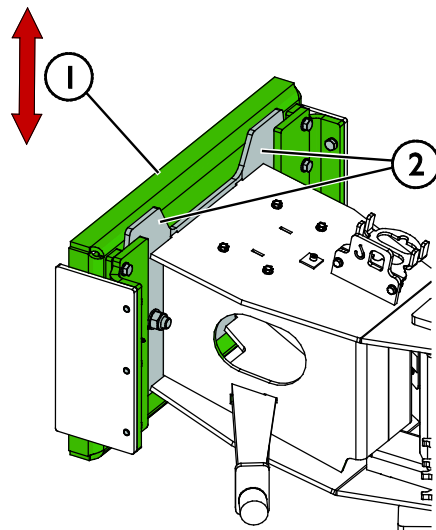


Generelt juster redskapet slik at hurtigkoblingsplaten på kompaktlasteren er i loddrett posisjon. Avhengig av de spesifikke omstendighetene på arbeidsstedet ditt kan du forsøke å vippe skjæret litt forover eller bakover. Den vertikale posisjonen til redskapet vil påvirke utfallet og nøyaktigheten til plogingen

Ikke trykk plogen for hardt mot bakken, det vil påvirke styrbarheten til kompaktlasteren, fordi fronthjulene til kompaktlasteren da vil begynne å løftes opp fra bakken. Unngå også å trykke plogen hardt mot bakken for å unngå for mye slitasje av plogen.

Juster den opprinnelige flytposisjonen som følger:

1. Plasser redskapet på bakken i loddrett posisjon.
2. Senk eller løft lastearmen (referanse 1 i bildet) slik at den øvre kanten av koblingsbraketten til redskapet er innrettet med toppen av plogrammen (2).



Flytsystemet til U-plogen lar hele skjæret flyte vertikalt, noe som gjør det betraktelig lettere og mer effektivt å arbeide på ujevne overflater. Skjæret kan også flyte sidelengs $\pm 7,5^\circ$ i den midtre flytposisjonen. I ekstreme vertikale flytposisjoner er maksimal sidelengs flytvinkel redusert.

6.4 Styring av plogen – plogens ulike funksjoner

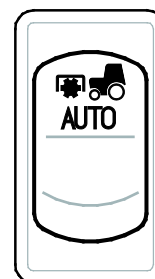
De ulike funksjonene til plogen styres med Opticontrol®-systemet på kompaktlasteren. Opticontrol®-modusen slås på med en separat valgbryter på kompaktlasteren. Når du trykker på redskapskontrollbryterne installert på joysticken til kompaktlasteren, aktiverer Opticontrol® arbeidshydraulikken til kompaktlasteren samtidig etter behov.

VIKTIG

Kompaktlasteren må være utstyrt med Opticontrol®-systemet for å styre alle funksjonene til redskapet.

Grunnleggende prinsipper for å bruke plogen:

- 1 Slå på Opticontrol®-modusen med den separate valgbryteren på kompaktlasteren. Se figuren ved siden av og bruksanvisningen til kompaktlasteren.
- 2 Kontroller ønsket funksjon med bryterne på Opticontrol®-systemet eller bruk kontrollspaken for arbeidshydraulikk på kompaktlasteren for å kontrollere valgt funksjon (eller bruk knapper på elektrisk joystick).



Bruk av plogen

Brytere på Opticontrol®-systemet



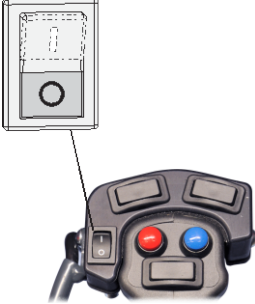

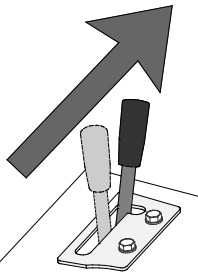
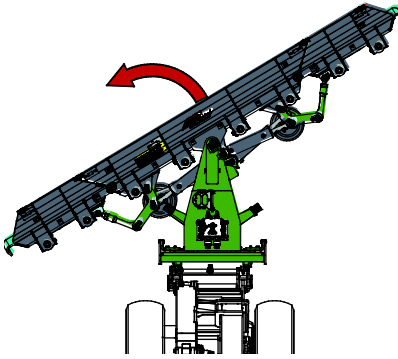
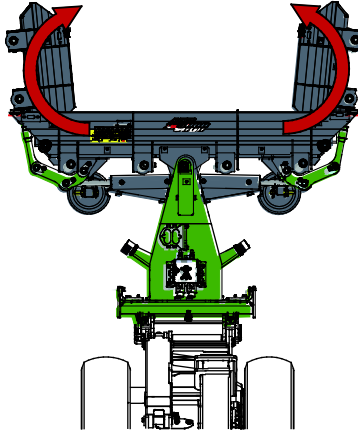
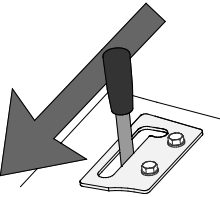
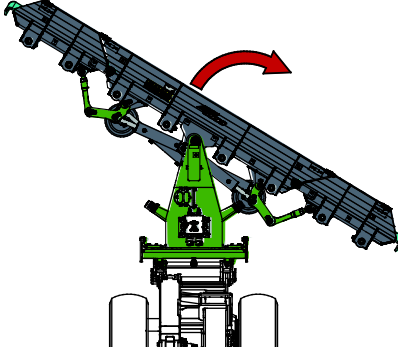
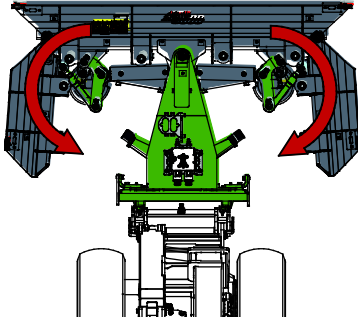
1. PÅ/AV-bryter:
 - Sett den på **ON (I)** for å velge begge sidevingene
 - 0 for å velge svingfunksjonen til plogen

Bruk de røde og blå trykknappene for å kontrollere de valgte funksjonene.
2. Toveiskontrollbryter:
 - Kontroller den venstre sidevingen direkte, Opticontrol aktiverer arbeidshydraulikken når bryteren trykkes
3. Toveiskontrollbryter:
 - Høyre sidevinge

VIKTIG

Når kompaktlasteren er utstyrt med joystickkonsollen for elektriske funksjoner men ikke Opticontrol®-systemet, kan sidevingene velges, men ikke kontrolleres med bryter 2 og 3. For å styre vingene er det nødvendig å bruke kontrollspaken for arbeidshydraulikken eller de røde og blå trykknappene, i tillegg til bryterne. De er ikke ment for å kontrollere redskapet på denne måten, istedenfor må hele Opticontrol-systemet brukes.

Styre plogen med kontrollspaken

	<p>Velg ønsket funksjon med PÅ/AV-bryteren.</p>		
	<p>Beveg den eksterne hydraulikkontrollspaken mot låst posisjon (eller bruk de elektriske knappene til den valgfrie elektriske styrespaken) for å</p> <ul style="list-style-type: none"> ■ Sving skjæret mot venstre <p>eller</p> <ul style="list-style-type: none"> ■ Sving begge vingene fremover. <p>Spaken skal ikke forbli i låst posisjon.</p>		
	<p>Henget spaken vekk fra låst posisjon for å</p> <ul style="list-style-type: none"> ■ Sving skjæret mot høyre <p>eller</p> <ul style="list-style-type: none"> ■ Sving begge vingene bakover. 		



ADVARSEL

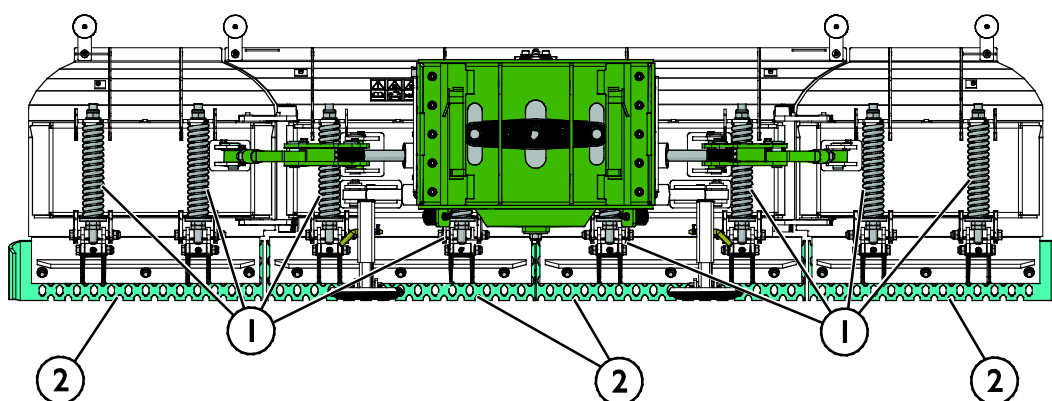
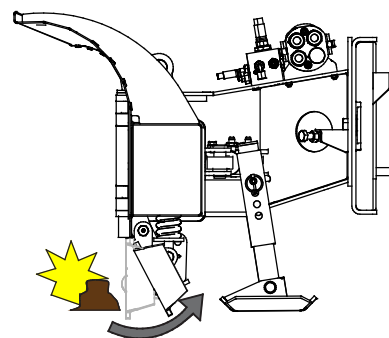
Fare for skader pga. plutselig stans – Kjør sakte og vær alltid oppmerksom ved kjøring av plogen i endeposisjoner. Hvis leddrammen til kompaktlasteren er svingt og bommen er tilbaketrasket samtidig som sidevingen til plogen er brettet tilbake i endeposisjonen, kan man treffe frontdekket med plogkanten. Forsiktig og omhyggelig bruk er avgjørende for sikkerhet. Anvendelse av sikkerhetsfunksjoner, slik som flytssystemet, erstatter ikke brukerens ansvar. Kjør alltid sakte, unngå brå bevegelser og vær oppmerksom ved kjøring med plogen i endeposisjoner.

6.5 Hengslete, nedre skjærseksjoner

For å redusere muligheten for plutselig stans hvis en gjenstand treffes er plogen utstyrt med en fjærtløsningsmekanisme. De nedre skjærseksjonene (2) holdes nede i arbeidsposisjon med fjær (1) i bildet under.

De nedre seksjonene kan bevege seg litt ved normal bruk. Hvis bevegelsen er for lett, stram eller bytt ut fjærene. Betjeningen av fjærtløsningsystemet for skjæret må ikke blokkeres, og fjærene må ikke strammes for hardt. Se side 27 for informasjon om hvordan justere fjærene.

Skjærene vippes bare ved kjøring forover. Ved rygging med kompaktlasteren er skjærseksjonene stive, derfor kan det føre til plutselig stans hvis en gjenstand treffes.

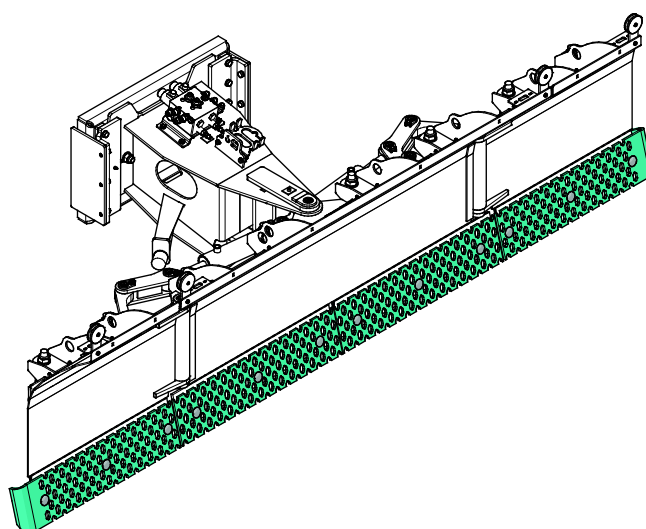


6.6 Skjærkanter

Som standard er plogen utstyrt med en isskrape. Denne har funksjonen å bryte opp pakket snø og is fra harde overflater. Isskjærekanten etterlater en grov og ru overflate.

Alle skjærkantseksjoner kan skiftes ut ettersom de slites under bruk.

Andre skjærmaterialer kan også være tilgjengelige - Kontakt Avant-forhandleren, eller besøk oss på www.avantteco.com for mer informasjon.



VIKTIG

Unngå å skade følsomme overflater - Isskraperen skraper eller skader noen overflater på andre måter. Bruk andre skjærtyper etter behov.

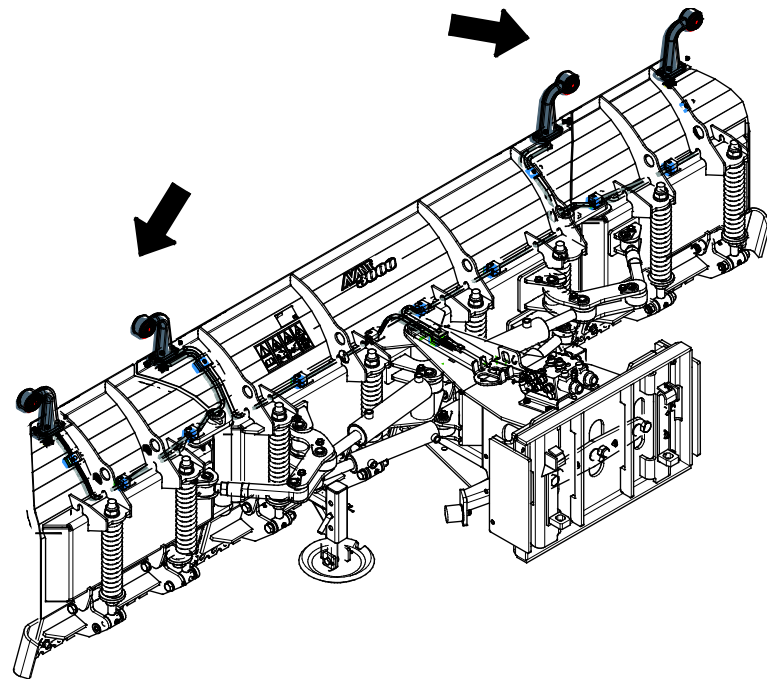
VIKTIG

Aldri bruk snøplogen uten en skjærkant montert, eller hvis skjærkanten er for slitt. Snøplogen vil skades hvis den brukes med slitte skjærkanter eller helt uten skjærkanter.

6.7 Markeringslampesett (ekstrautstyr)

Som standard er plogen utstyrt med reflektorsett. Markeringslampesettet er tilgjengelig som ekstrautstyr.

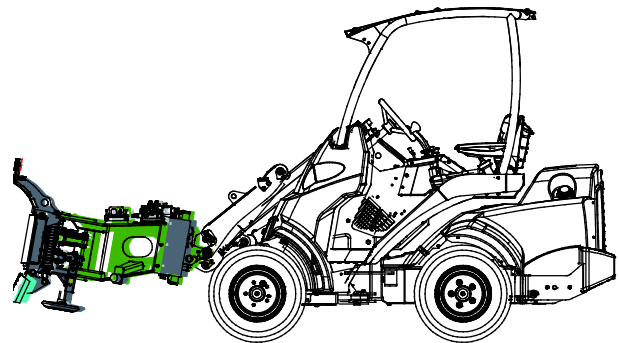
Markeringslampesettet er tent når tenningsnøkkelen er slått på.



6.8 Transportposisjon



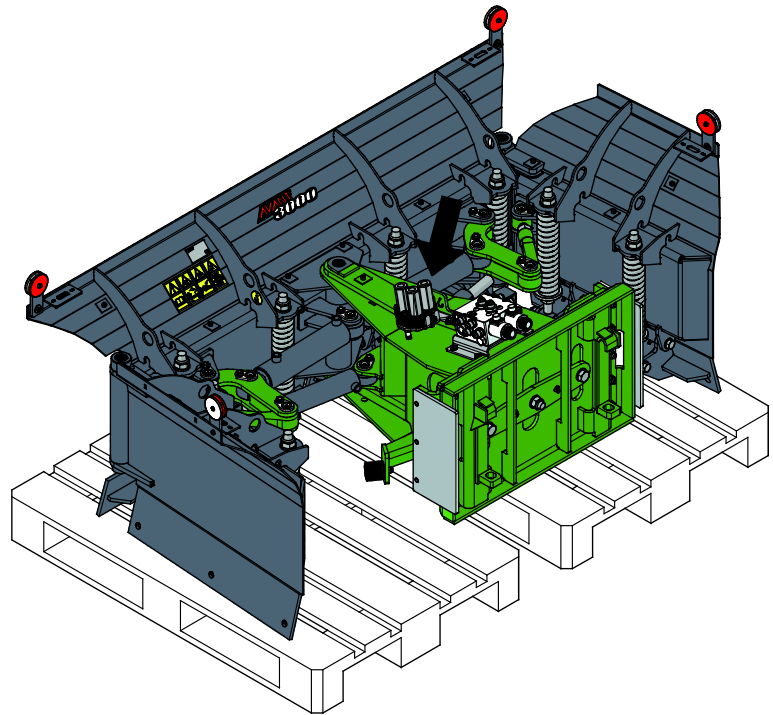
Hold lasteren stabil. Transporter alltid redskapet så lavt og nært bakken som mulig. Teleskoparmen skal være trukket tilbake under transportkjøring.



6.9 Oppbevaring av redskapet

Koble fra og oppbevar U-plogen på en jevn overflate, slik at den står stødig på rammen.

- Unngå å oppbevare redskapet direkte på bakken, plasser f.eks. en palle eller treblokker under den. Det beste oppbevaringsstedet for redskapet er et område som er beskyttet mot regn og direkte sollys.
- Plasser multiconnectoren i holderen som angitt med en pil i figuren ved siden av. Aldri la hydraulikkoblingen ligge på bakken.
- Fjern mesteparten av snøen fra plogen, slik at hvis snø skulle smelte og fryse til igjen vil ikke redskapet blokkeres eller settes fast.
- Sikre at snøplogen står stabilt under oppbevaring. Det er forbudt å klatre på snøplogen.



Rengjør redskapet før lengre lagringsperioder, mal der det trengs, smør smørepunktene og påfør olje på de synlige delene av hydraulikksylinderakslene for å hindre rustskader.

7. Vedlikehold og service

Redskapet er konstruert for å være mest mulig vedlikeholdsfri. Regelmessig vedlikehold inkluderer jevnlig rengjøring og smøring samt overvåking av redskapet tilstand. Ettersom senkning av maskinen utgjør klemfare må alt vedlikehold utføres mens alle bevegelige deler er fullstendig nedsenket og redskapet er senket og ligger flatt på bakken.



FARE

Klemfare – aldri gå under et redskap som er hevet. Pass på at redskapet står stødig under alt vedlikeholdsarbeid. Aldri beveg deg under redskap som er løftet opp. Lasterarmen kan senke seg ved et uhell under vedlikehold og forårsake alvorlige personskader fra klemming eller sammenstøt, selv om lasterens motor ikke kjører. Alt av vedlikehold og service må utføres når redskapet er senket ned til en sikker stilling.

7.1 Inspisering av hydraulikkkomponenter

Sjekk tilstanden til hydraulikkslangene og -komponentene når motoren er slått av, systemet er nedkjølt og trykket har blitt avlastet. Ikke bruk utstyret hvis du har oppdaget en lekkasje i hydraulikksystemet til redskapet eller lasteren. Hydraulikkvæske som lekker ut kan trenge gjennom huden å forårsake alvorlige personskader. Oppsøk medisinsk hjelp umiddelbart hvis hydraulikkolje trenger gjennom huden. Enhver del av kroppen som har kommet i kontakt med hydraulikkolje må vaskes nøye med vann og såpe. Hydraulikkolje skader også miljøet, og enhver lekkasje ut i miljøet må forhindres. Reparer alle oppdagede lekkasjer umiddelbart ... en liten lekkasje kan raskt utvikle seg til en stor lekkasje. Redskapet skal kun brukes med hydraulikkoljetyper som er akseptert for bruk i Avant-lastere.



FARE

Fare for at høytrykksvæske spruter ut og trenger gjennom huden – avlast gjenværende trykk før vedlikehold. Aldri håndter hydraulikkkomponenter mens hydraulikksystemet er under trykk, da en kobling kan bryte eller løsne og dermed slippe ut olje og medføre alvorlige personskader. Ikke bruk utstyret hvis du har oppdaget en svikt i hydraulikksystemet.



Inspiser slangene for å se etter sprekker eller slitasje. Hvis det oppdages tegn på lekkasjer, må komponenten sjekkes ved å holde opp en pappbit i området der det mistenkes at det lekker. Ikke sjekk etter lekkasjer med hendene. Hold et øye med slitasjen på slangene og slutt å bruke dem hvis det ytre laget på noen av slangene har blitt slitt av. Sjekk slangebanene. Juster slangeklemmene for å unngå slitasje på slangene. Slangene har begrenset brukstid. Avhengig av bruksforholdene må alle slanger inspiseres nøye etter maksimalt 3–5 års bruk og, hvis nødvendig, byttes ut med nye slanger.

Å finne alle feil innebærer at hydraulikkslangen eller -komponenten må byttes, og at utstyret ikke må brukes frem til det er reparert. Reservedeler er tilgjengelige fra nærmeste AVANT-forhandler eller godkjente servicepunkt. Reparasjonsarbeid skal etterlates til profesjonelle serviceteknikere, med mindre du har tilstrekkelig kunnskap og erfaring om hydraulikkenheter og hvordan de repareres på en sikker måte.

7.2 Rengjøring av redskapet

Rengjør redskapet regelmessig for å hindre fastgroing av skitt slik at det blir vanskeligere å fjerne. Høytrykksvasker og mild såpe kan benyttes ved rengjøring. Ikke bruk sterk rensesvæske, og ikke spyl direkte på hydraulikkkomponenter eller på klistremerker på redskapet.

7.3 Inspisering av metallkonstruksjoner

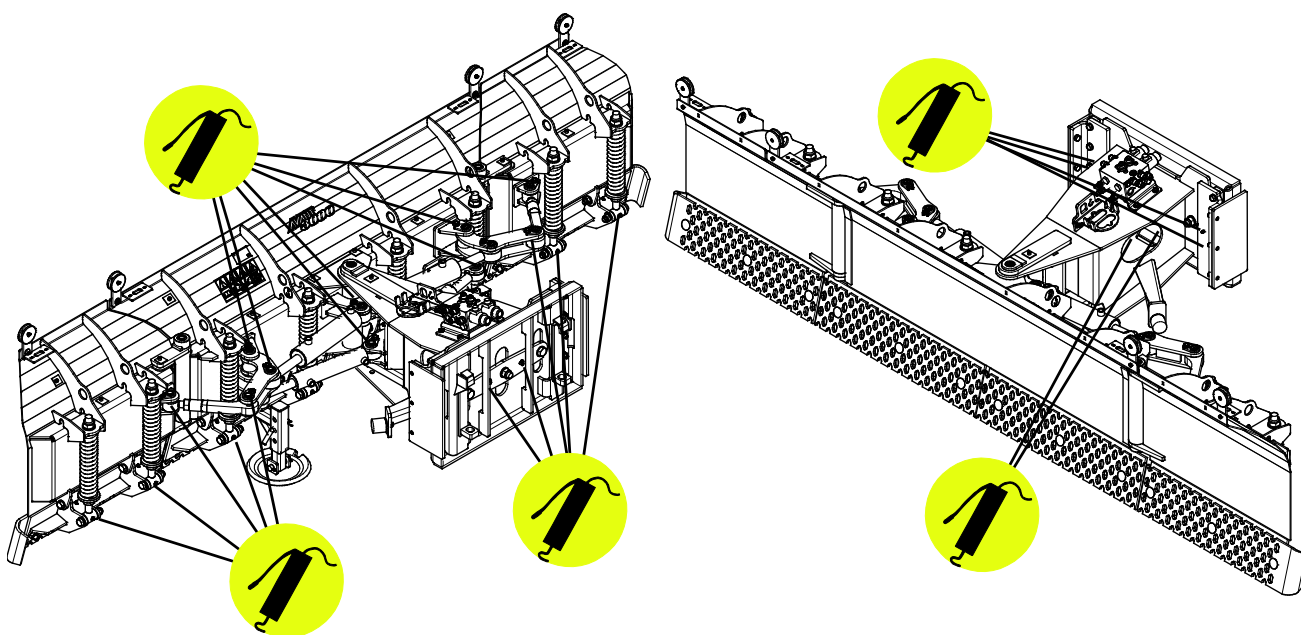
Metallstrukturene til redskapet må også inspiseres regelmessig. Kontroller visuelt for skader, og inspiser hurtigkoblingens braketter og tilgrensede områder nøye. Redskapet må ikke brukes dersom det er deformert, sprukket eller revet opp.

Sveisereparasjoner tillates bare utført av profesjonelle sveisere. Bare metoder og tilsetninger for stål brukt på redskapet må brukes under sveising. For mer informasjon om reparasjoner kontakt det nærmeste servicepunktet.

7.4 Smøring

Det er totalt 33 smørepunkter på redskapets ledd. En liten mengde fett skal tilføres regelmessig. Korrekt smøreintervall avhenger sterkt av bruksforholdene, men smøremidler må minst tilsettes hver 10. driftstime.

Rengjør enden på nippelen før du smører, og tilfør bare en liten mengde fett om gangen. Smøreniplene er standard M6- eller R1/8"-nipler. Bytt den ut hvis den er skadet.



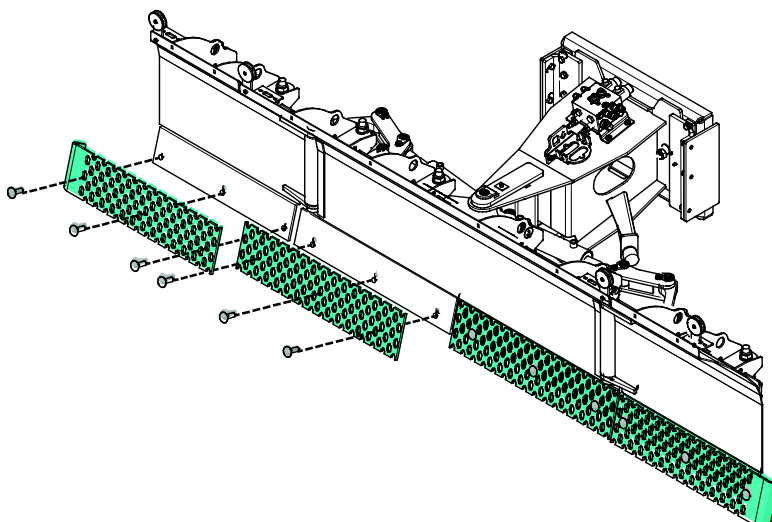
VIKTIG

Når flytplaten er i laveste posisjon kan smøreniplene til flytsystemet smøres selv når pløgen er koblet til kompaktlasteren.

7.5 Skjærkanter

Tilstanden til skjærkantene bør kontrolleres hver gang plogen er brukt et par ganger, siden kantene slites ved normal bruk.

Alle skjærkantseksjoner kan skiftes ut individuelt ved behov. Se figuren ved siden av.



VIKTIG

Hvis skjærkanten er helt nedslitt, må den skiftes ut. Bruk alltid gode vernehansker når du håndterer skjærkanten.

7.6 Fjærutløsningsmekanisme

Betjeningen av fjærutløsningsmekanismen må kontrolleres på begynnelsen av hvert arbeidsskift. Alle skjærseksjoner må kunne vippes bakover for å redusere muligheten for et plutselig stopp.

Juster fjærspenningen med mutre, disse er angitt med piler i figuren under. Alle skjærkantseksjoner kan justeres individuelt. Juster begge fjærene i én skjærseksjon likt. Stram fjærene hvis fjærutløsningsmekanismen tillater at skjærene vippes bakover for lett. Fjærene må ha den laveste spenning som tillater normal bruk av plogen.

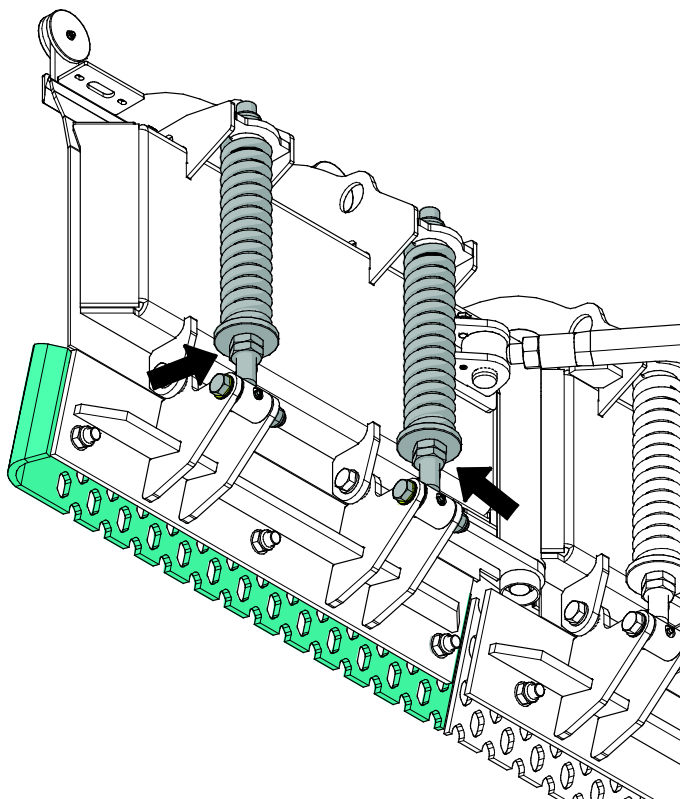
Stramming

- Løsne den nedre mutteren ved å dreie den mens den øvre mutteren holdes fast.
- Øk spenningen til fjæren ved å dreie den øvre mutteren. Juster spenningen litt om gangen ved å dreie mutrene to hele omdreininger, og test deretter driften av plogen etter justeringen.
- Hold den øvre mutteren i ro, og stram den nedre mutteren til mutrene er låst fast.

Unngå overstramming av fjærene.

Løsning

- Løsne den nedre mutteren ved å dreie den mens den øvre mutteren holdes fast.
- Reduser spenningen til fjæren ved å dreie den øvre mutteren.
- Hold den øvre mutteren i ro, og stram den nedre mutteren til mutrene er låst fast.



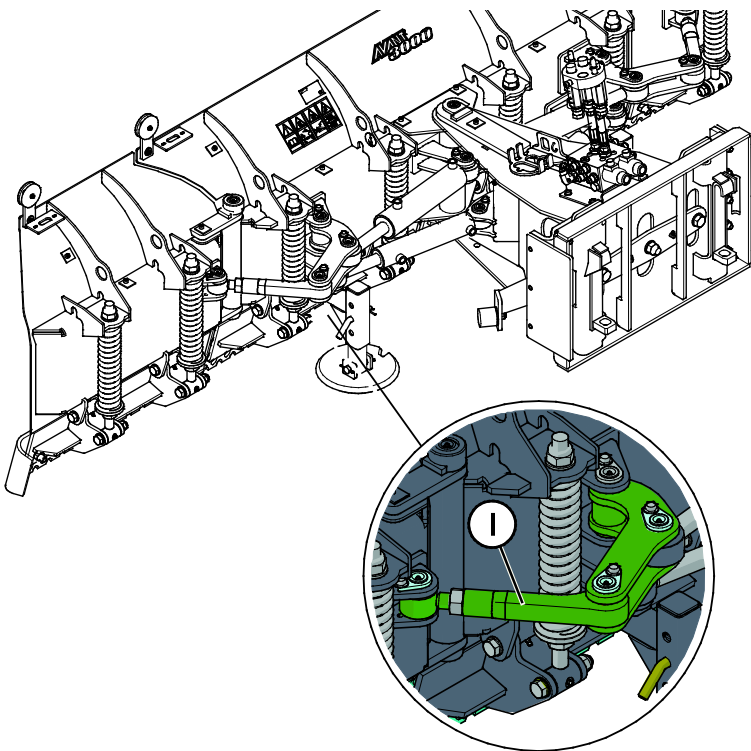
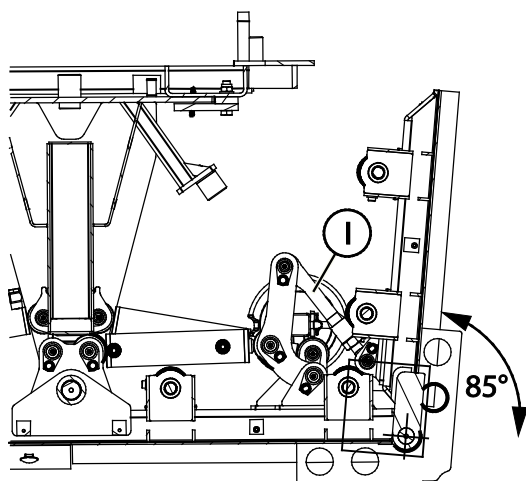


ADVARSEL

Fare for alvorlig personskade – Ikke demonter sammentrykte fjærer. Fjærene trykkes sammen og uforsiktig vedlikehold kan føre til alvorlige skader dersom fjæren slippes. Demonter ikke sammentrykte fjærer på redskapet. La vedlikeholdet ivaretas av servicefagfolk.

7.7 Sidevingevinkel

Vingene kan brettes i 85 graders vinkel. Hvis denne vinkelen avviker fra 85 grader, kan vingene komme i kontakt med midtseksjonen til plogen når vingene brettes fremover. Hvis dette skjer må leddkoblingen (1) forkortes eller forlenges manuelt for å justere vinkelen.



7.8 Avhending ved slutten av levetiden

Når redskapet har nådd slutten av levetiden, resirkuler og avhend redskapet på korrekt måte. Demonter redskapet og skill de forskjellige materialene, slik som f.eks. plast, stål, gummi og oljer. Tøm og samle opp alle oljer, og håndter dem i henhold til gjeldende lokale regelverk. La aldri oljer eller andre materialer ligge i miljøet.

Resirkuler hvert materiale ved å levere dem på et offentlig innsamlingspunkt. La avfallshåndterings-selskapet ta seg av resirkuleringen hvis det er mulig.

8. Garantibetingelser

Avant Tecno Oy gir en garanti på ett år (12 måneder) for utstyret de produserer fra innkjøpsdato.

Garantien dekker reparasjonskostnader på følgende måte:

- Arbeidsutgiftene dekkes, hvis arbeidet ikke utføres på fabrikken.
- Fabrikken erstatter defekte komponenter og forbruksvarer.

Fabrikken kan refundere prisen på komponenter kjøpt av kunden i spesielle tilfeller som er avtalt på forhånd.

Garantien dekker ikke:

- Normalt vedlikehold og deler og forbruksmateriell som er nødvendig for vedlikeholdet.
- Skader forårsaket av unormale driftsforhold eller unormal bruk, uaktksomhet, strukturelle endringer som er gjort uten samtykke fra Avant Tecno Oy og bruk av uoriginale reservedeler eller manglende vedlikehold.
- Konsekvenser av en feil, slik som avbrudd i arbeidet eller andre mulige følgeskader.
- Reise- og/eller fraktkostnader i forbindelse med reparasjonen.

FI	EY-vaatimustenmukaisuusvakuutus	Alkuperäinen kieliversio
SE	EG-försäkran om överensstämmelse	Originalversion
EN	EC Declaration of Conformity	Original language
NO	EU-samsvarserklæring	Oversettelse av originalt dokument



Valmistaja / Tillverkare / Manufacturer / Produsent
Osoite / Adress / Address / Adresse

AVANT TECNO OY
Ylötie 1
33470 YLÖJÄRVI,
FINLAND

Vakuutamme täten, että alla mainitut tuotteet täyttävät konedirektiivin turvallisuus- ja terveysvaatimukset (direktiivi 2006/42/EY muutoksineen). Seuraavia yhdenmukaistettuja standardeja on sovellettu /

Vi försäkrar härmed att nedan beskrivna produkter överensstämmer med hälso- och säkerhetskrav i EG-maskindirektiv (EG-direktiv 2006/42/EG som ändrat). Följande harmoniserade standarder har tillämpats /

We hereby declare that the products listed below are in conformity with the provisions of the Machinery Directive (directive 2006/42/EC as amended). The following harmonized standards have been applied:

Vi erklærer herved at produktene angitt nedenfor er i samsvar med bestemmelsene i maskindirektivet (2006/42/EF som angitt). De følgende harmoniserte standarder er blitt tillagt

SFS-EN ISO 12100, SFS-EN ISO 4413

Mallit / Modeller / Models / Modeller

Avant	
Hydraulitoiminen lumiaura; Avant-kuormaajan työlaite Hydraulisk snöplog; arbetsredskap för Avant lastare Hydraulic snow plow; attachment for Avant loaders U-plog; redskap for Avant-lastere	A438439



31.8.2020 Ylöjärvi, Finland

Risto Käkelä,
Toimitusjohtaja / Verkställande direktör /
Managing Director / Administrerende direktør



AVANT[®]